

有限会社 アートデザインシステム

TEL 0265-22-4000 E-mail kato@art-ds.info (加藤)

FAX 0265-22-6455

企業の特徴

商品の企画開発から製品化まで一貫して行い、コストパフォーマンスを追求し、より良い商品をより安く提供します。又、製造部では精密機器の組立を得意とし、完成品までの組立出荷が出来ます。

得意とする技術

精密半田付作業
精密機器組立
製品設計

主要製品・加工品の紹介

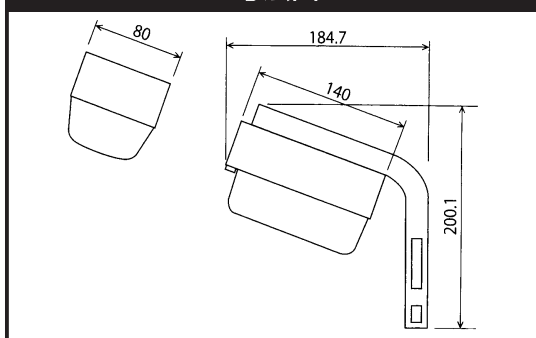
1. 機械設計
 - ・ 企画開発
 - ・ 機構設計
 - ・ 筐体設計
2. 電子機器製造
3. LED防犯灯「サイドビューア」を平成21年度に商品化、平成23年度に「ライトUPビューア」を商品化しました。平成24年度にDC12V電源による照明器具を開発。
4. 東芝燃料電池システム、家庭用燃料電池「エネファーム」の保守・点検業務



仕様 (AL02)

本体 : アルミニウム
グロブ : ポリカーボネート樹脂 乳白色
入力電源 : AC100V/200V対応可
仕様温度 : -20℃ ~ 50℃
消費電力 : 13.5W
器具光束 : 1,520lm
光源寿命 : 40,000時間
ノイズ : VCCIクラスA
質量 : 500g
電力会社申請 : 15VA
JIS防塵防水規格 IP44取得

寸法図



企業情報

代表者名 加藤 博志
本社所在地 〒395-0811
長野県飯田市松尾上溝2971-3
資本金 450万円
従業員 3名
設立年月日 平成2年7月23日
担当者 加藤 博志

主要設備

組立設備 1式
利用CADソフト ME10、FX、AutoCAD

主要取引先

- ・ (株)アコーズ
- ・ (株)E・ミニモ
- ・ (株)エーシーオー
- ・ (株)コア・エレクトロニックシステム
- ・ シチズンTIC(株)